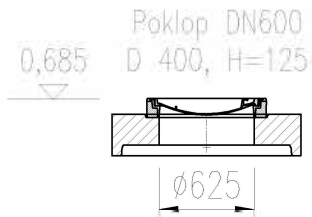


ACO Oleopator-C FST NS6 SF600

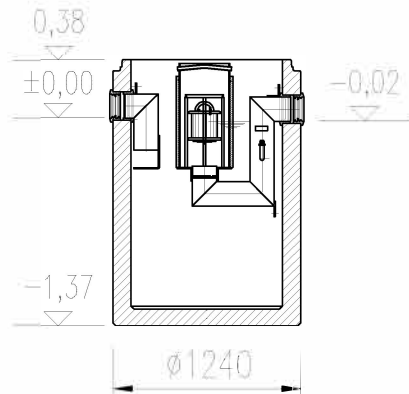


Rež

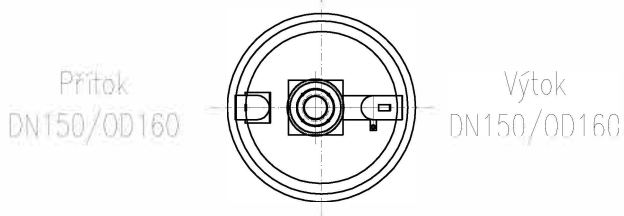


Typ zákrytové desky vč. poklopu

Nastavitelné / základní provedení
626 850 – 715 kg



Půdorys



Specifikace základní nádoby

Obj. číslo	RL	Celk. objem	Provedení	Hmotnost
626 370	160 l	970 l	Nátěr	2 078 kg
626 330	160 l	970 l	Bez nátěru	2 078 kg

ACO Stavební prvky s.r.o.

Pávov 141, 586 01 Jihlava | TEL. 567 121 711 | FAX: 567 121 712 | e-mail: aco@aco.cz | <http://www.aco.cz>

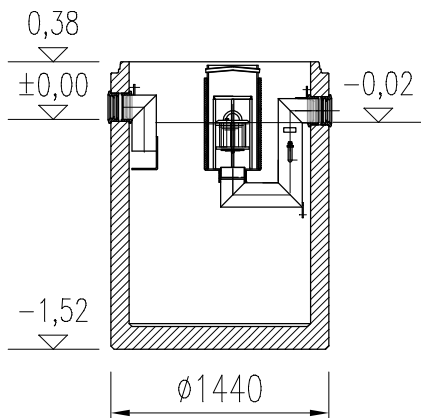
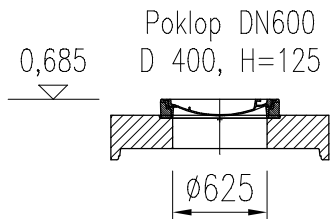
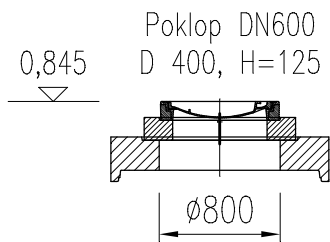
ORL NS6 SF600

FORMÁT: A4
MĚŘÍTKO: M 1:50



ACO Oleopator-C FST NS6 SF1200

Řez

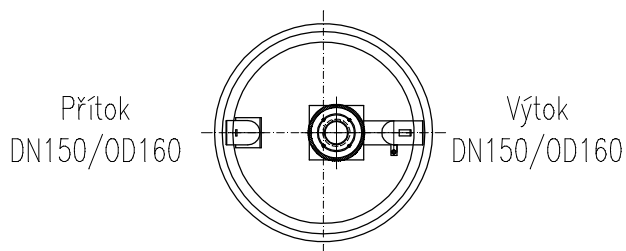


Typ zákrtytové desky vč. poklopu

Nastavitelné provedení
626 852 – 1 125 kg

Základní provedení
626 851 – 955 kg

Půdorys



Specifikace základní nádoby

Obj. číslo	RL	Celk. objem	Provedení	Hmotnost
626 371	232 l	1530 l	Nátěr	2 485 kg
626 331	232 l	1530 l	Bez nátěru	2 485 kg

ACO Stavební prvky s.r.o.

Pávov 141, 586 01 Jihlava | TEL. 567 121 711 | FAX: 567 121 712 | e-mail: aco@aco.cz | http: www.aco.cz

ORL NS6 SF1200

FORMÁT: A4
MĚŘÍTKO: M 1:50

